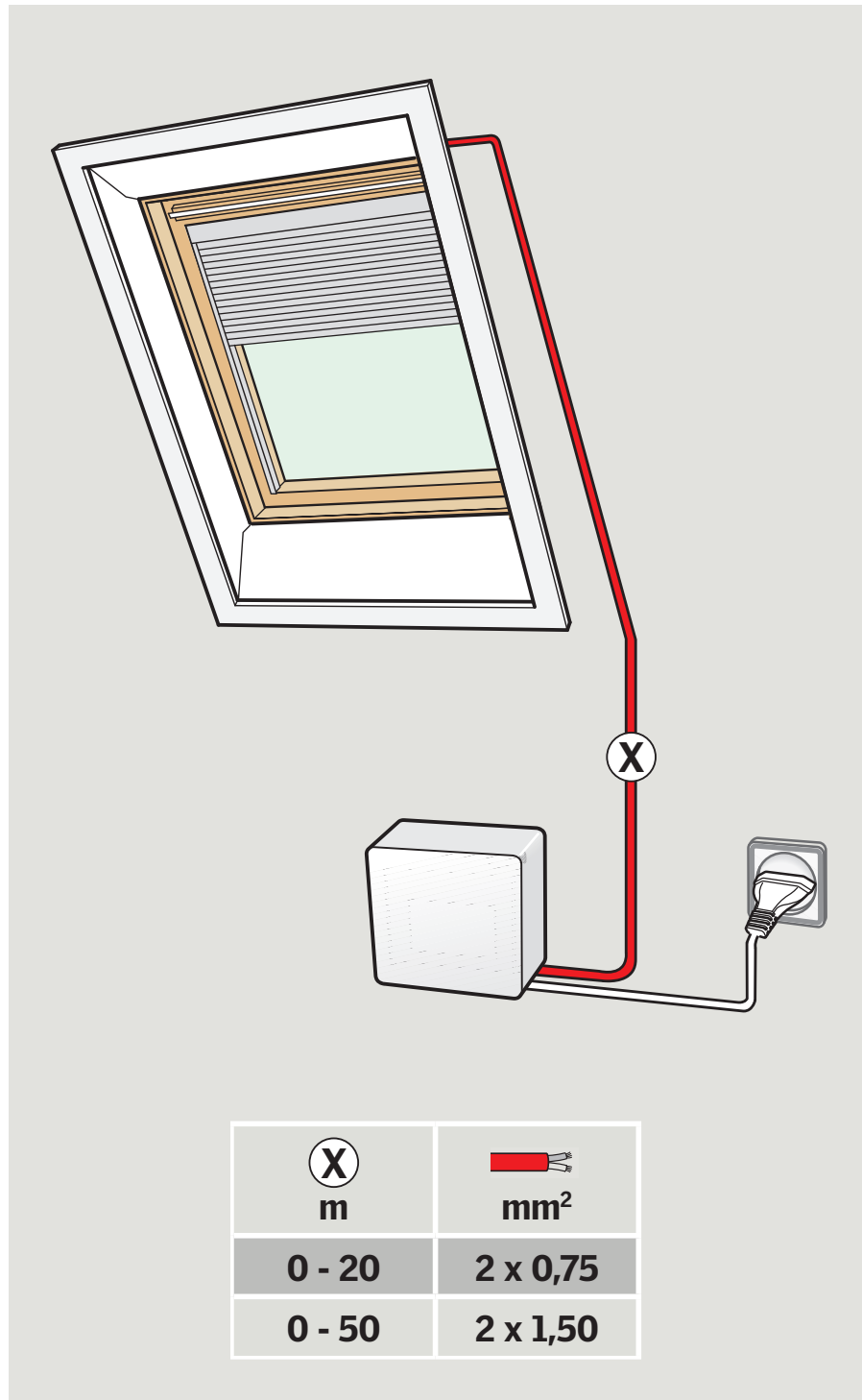


Instrukcijos jungiant dvišerdį kabelį tarp maitinimo bloko ir variklio



Nutieskite kabelį nuo maitinimo bloko iki lango.

Pastaba: norėdami sužinoti teisingus kabelio matmenis, žr. lentelę.

Jungiant prie variklio: vadovaukitės kartu su atitinkamu gaminiu pridedamomis instrukcijomis.

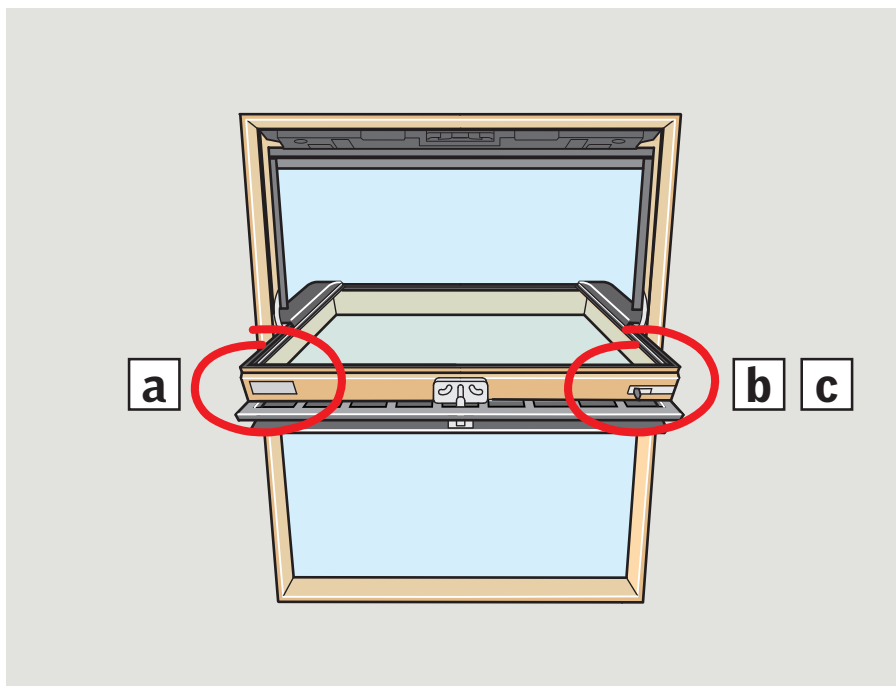
Perskaitykite lango duomenų plokštelę ir pasirinkite atitinkamą skyrių.

Langas su duomenų plokšte kairėje pusėje:

- a Penktasis ženklas yra K. Pasirinkite geltoną dalį.

Langas su duomenų plokšte dešinėje pusėje:

- b Ketvirtasis ženklas yra raidė. Pasirinkite purpurinę dalį.
- c Ketvirtasis ženklas yra skaičius. Pasirinkite pilką dalį.



a

K

VELUX®
www.velux.com

XXX XXX XXXXXXXX
XX XXXX X

CE EN 14351-1:2006+A1:2010 452800-2011-XX

Puslapis 3-7

b

A-Z

450710-0899 XXX XXX XXXX

VELUX®
www.velux.com

Puslapis 8-10

c

0-9

450710-0899

VELUX®
www.velux.com

XXX XXX XXXX

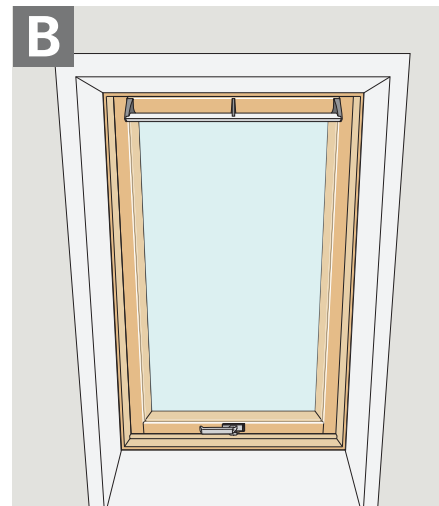
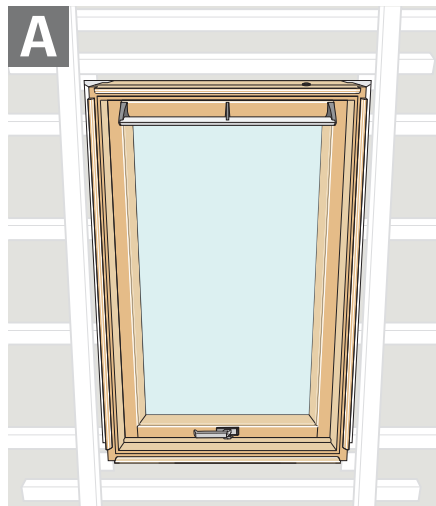
Puslapis 11-14

Pasirinkite **paslėptus elektros laidus**

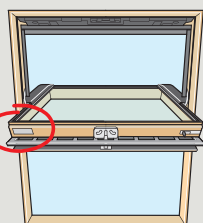
A arba **matomą elektros laidų montavimo B**.

A **Paslėpti elektros laidai** turi būti jungiami prieš tvirtinant vidines sienas ir montuojant apdailą.

B **Matomą elektros laidų montavimą** rinkitės, kai langai sumontuoti ir sienų apdaila pabaigta.



Remdamiesi duomenų plokšte, nustatykite lango tipą. Pirmieji trys ženklai rodo lango tipą. Pasirinkite atitinkamą puslapį.



VELUX®

XXX XXXX

**XXXXXXXXX
XX XXXX X**

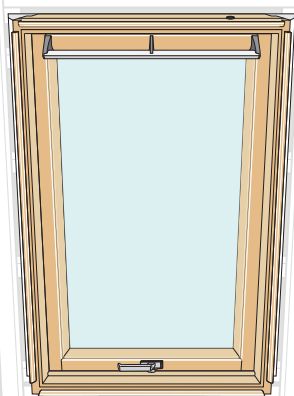
www.velux.com



EN 14351-1:2006+A1:2010

452800-2011-XX

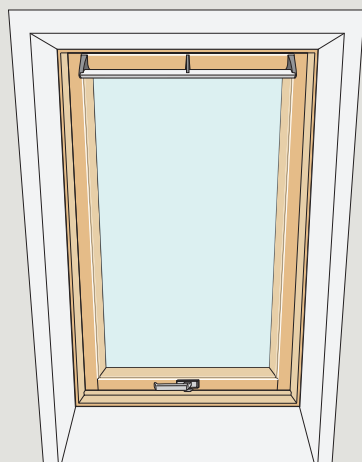
A



Paslėpti elektros laidai **GGL/GGU** Psl. 4

Paslėpti elektros laidai **GPL/GPU** Psl. 5

B



Matoma elektros laidų montavimo **GGL/GGU** Psl. 6

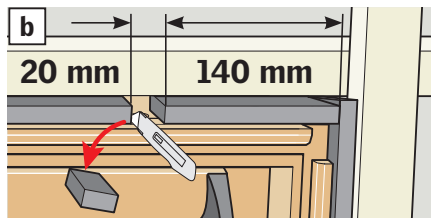
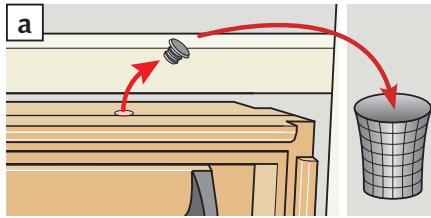
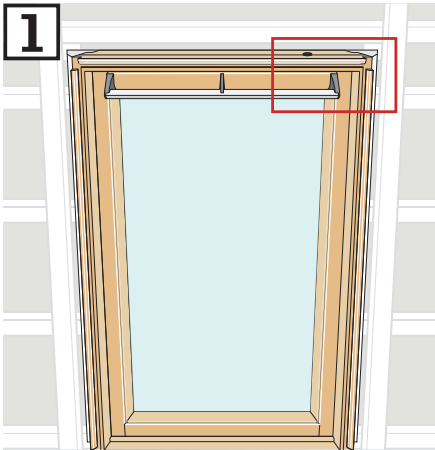
Matoma elektros laidų montavimo **GPL/GPU** Psl. 7

A

Paslėpti elektros laidai

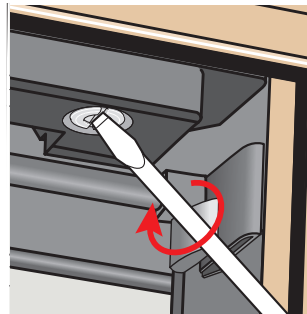
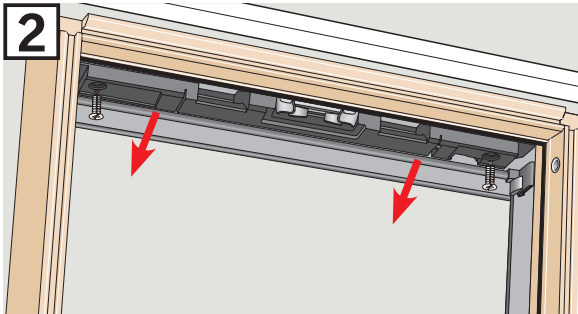
GGL/GGU

1



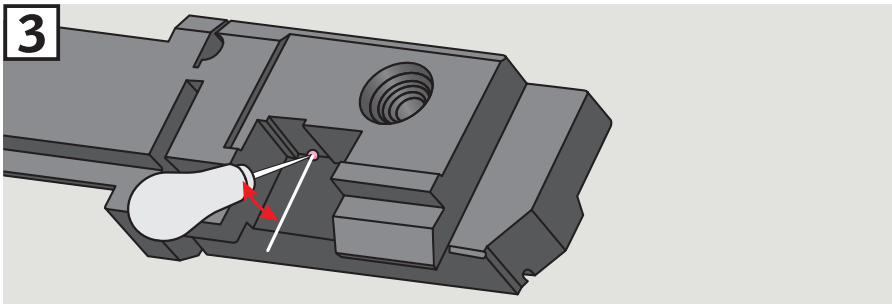
Nuimkite dangtelį **a**.
Jei montavimo komplekto BDx rėmo izoliacija yra pritvirtinta aplink langą, būtina išpjauti izoliacijos medžiagą aplink dangtelį **b**. Izoliacijos medžiagą būtina uždėti baigus jungti laidus.

2



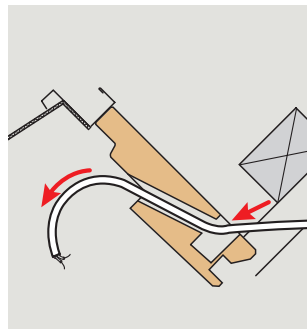
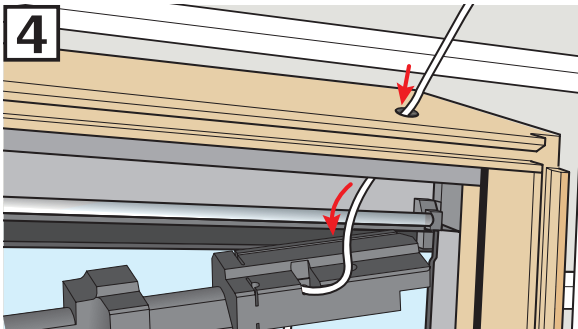
Atsuktuvu nuimkite izoliacijos medžiagą nuo viršutinio rėmo.

3



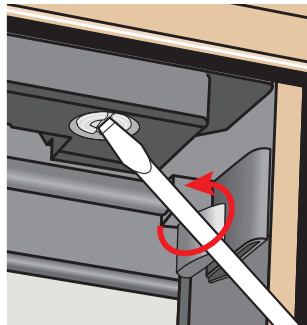
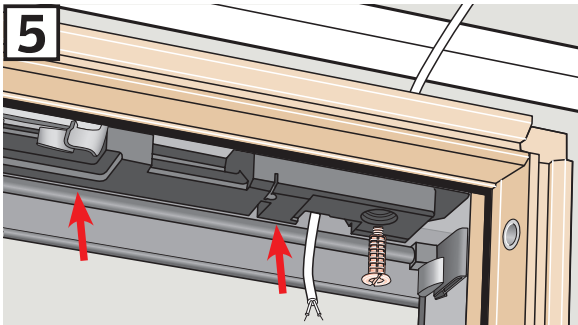
Norėdami padaryti vietos kabeliui, yla padarykite skylę izoliacijos medžiagoje (parodytoje vietoje).

4



Prakiškite kabelį per skylę viršutiniame rėme ir per izoliacijos medžiagą.

5

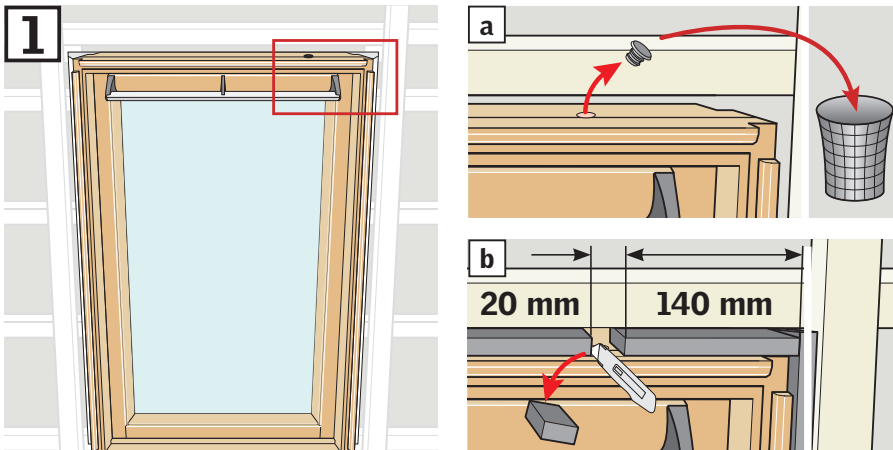


Pritvirtinkite izoliacijos medžiagą viršutiniame rėme iš naujo. Būtina pritvirtinti kabelį, kad jis neįstrigtų tarp izoliacijos medžiagos ir viršutinio rėmo.

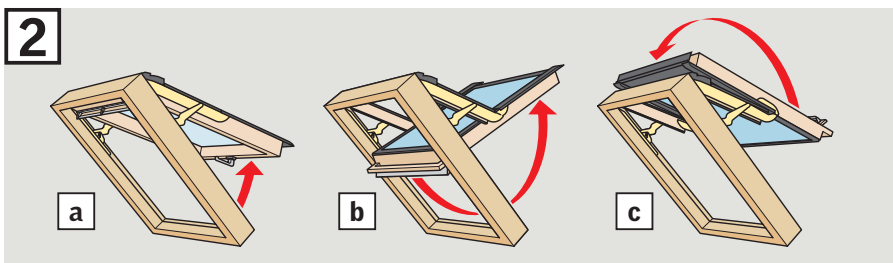
A

Paslėpti elektros laidai

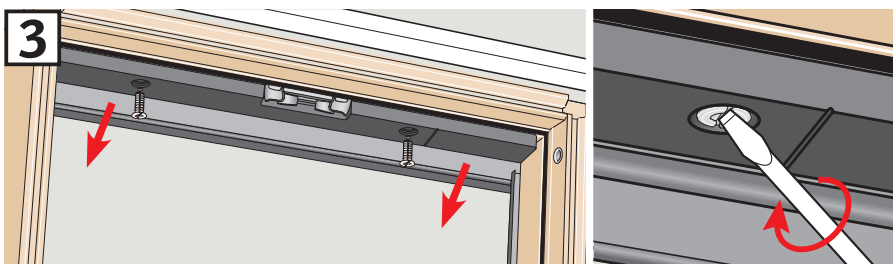
GPL/GPU



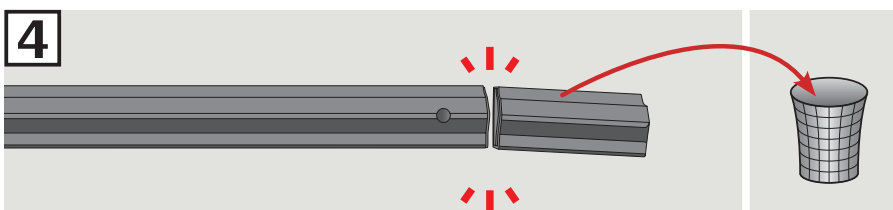
1 Nuimkite dangtelį **a**.
Jei montavimo komplekto BDX rėmo izoliacija yra pritvirtinta aplink langą, būtina išpjauti izoliacijos medžiagą aplink dangtelį **b**. Izoliacijos medžiagą būtina uždėti baigus jungti laidus.



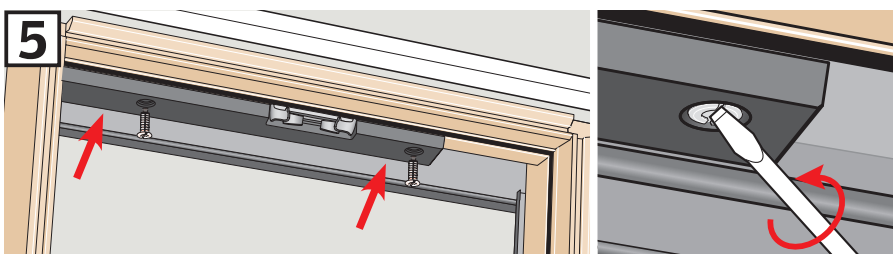
2 Paimdami už rankenos, atidarykite langą **a**. Patraukite skersinę rankeną žemyn **b** ir pasukite varčią 180 laipsnių **c**.



3 Atsuktuvu išimkite izoliacijos medžiagą iš viršutinio rėmo.



4 Nulaužkite izoliacijos medžiagos galą skylėje.



5 Pritvirtinkite izoliacijos medžiagą viršutiniame rėme iš naujo.

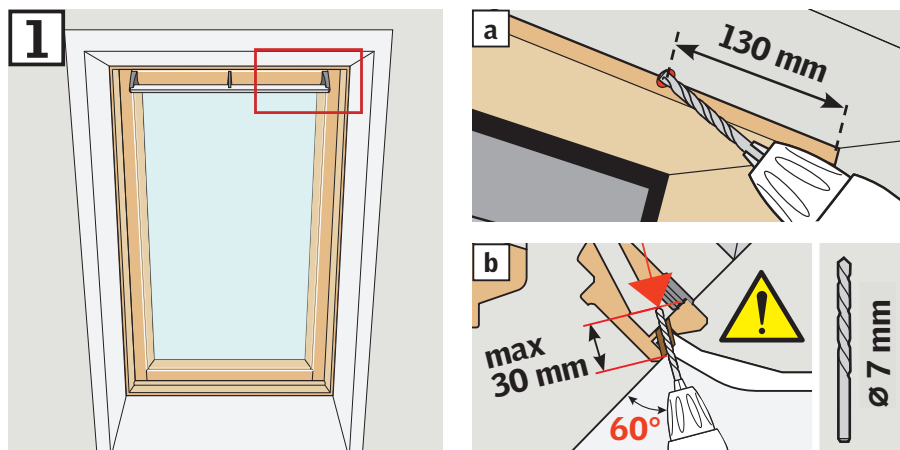


6 Praveskite kabelį per skylę, esančią viršutiniame rėme, ir per skylę varčioje. Jei yra, nuimkite dangtelį nuo varčios. Nupjaukite kabelį iki reikiamo ilgio, palikdami 200 mm perteklių.

B

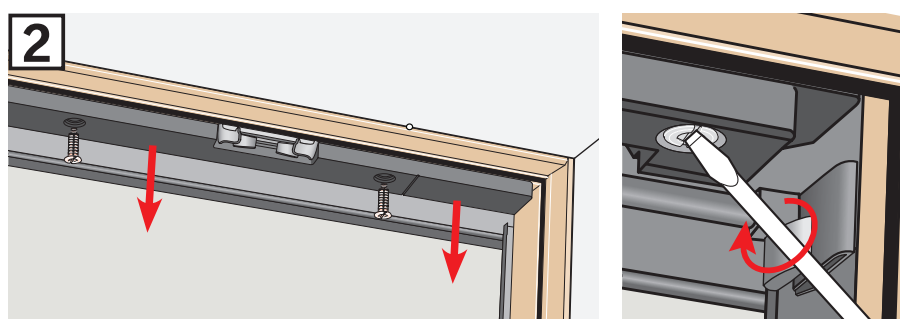
Matoma elektros laidų montavimo

GGL/GGU

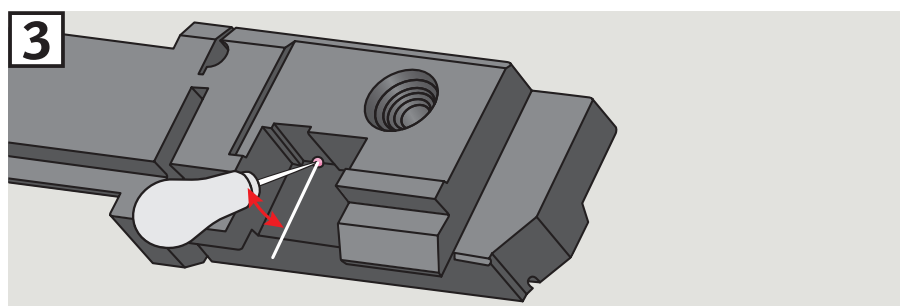


Išgręžkite skylę laidams tarp viršutinio rėmo ir apdailos **a**.

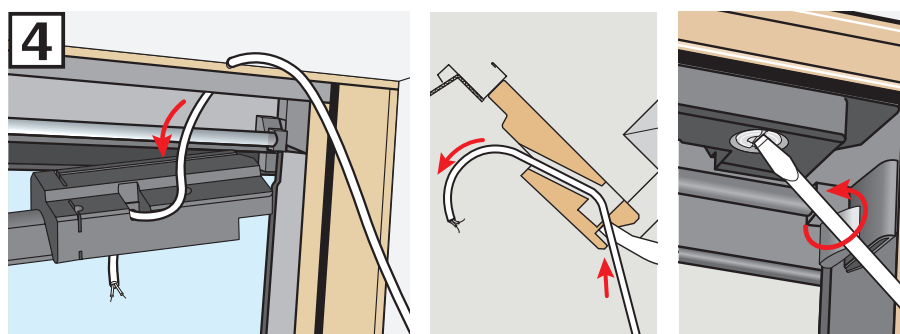
⚠ Negręžkite giliau nei parodyta paveikslėlyje **b**.



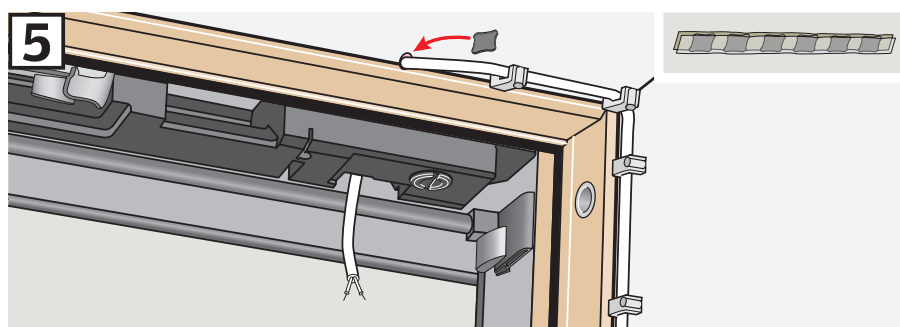
Atsuktuvu nuimkite izoliacijos medžiagą nuo viršutinio rėmo.



Norėdami padaryti vietas kabeliui, yla padarykite skylę izoliacijos medžiagoje (parodytoje vietoje).



Prakiškite kabelį per skylę viršutiniame rėme ir per izoliacijos medžiagą. Pritvirtinkite izoliacijos medžiagą viršutiniame rėme iš naujo.

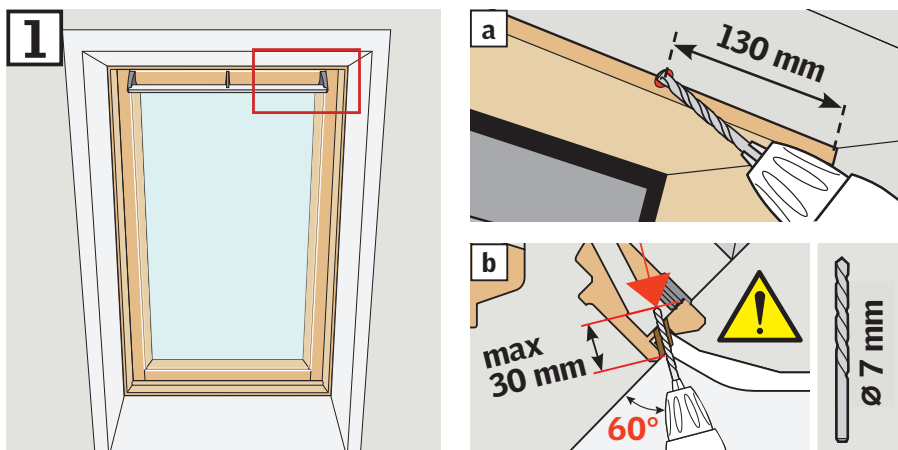


Būtinai pritvirtinkite kabelį, kad jis neįstrigtų tarp izoliacijos medžiagos ir viršutinio rėmo. Uždėkite hermetiko aplink skylę. Pritvirtinkite kabelį ant apdailos.

B

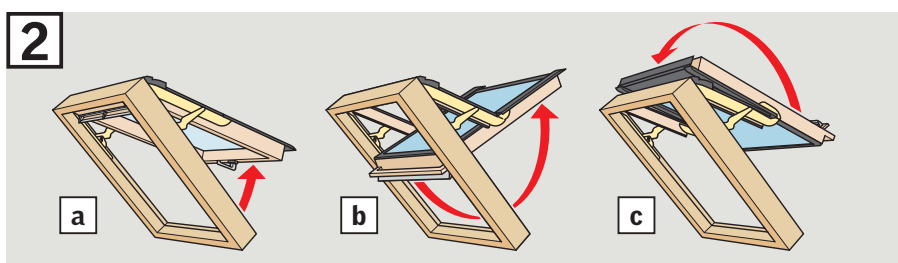
Matoma elektros laidų montavimo

GPL/GPU

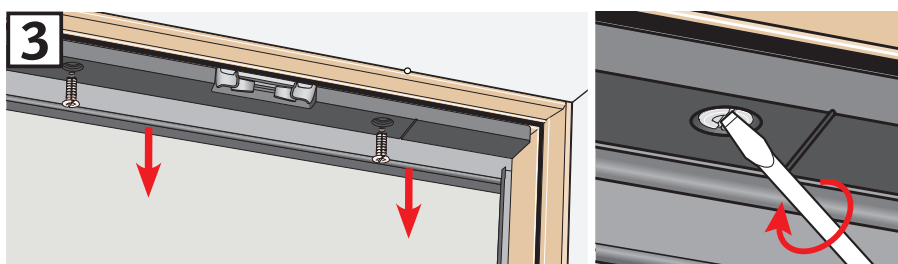


Išgręžkite skylę laidams tarp viršutinio rėmo ir apdailos **a**.

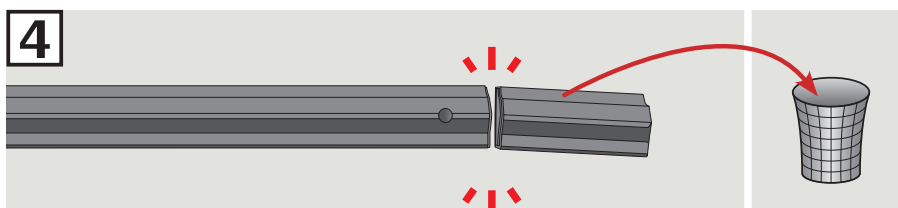
⚠ Negręžkite giliau nei parodyta paveikslėlyje **b**.



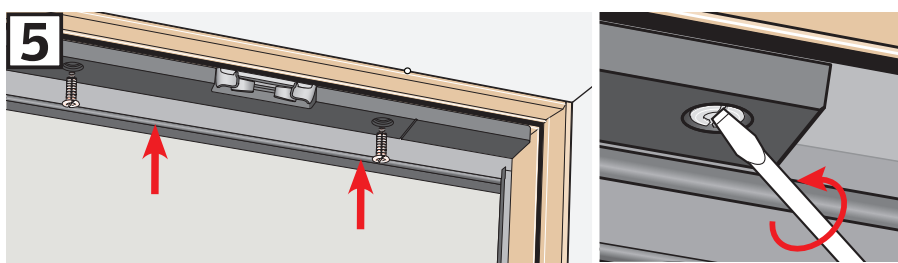
Paimdami už rankenos, atidarykite langą **a**. Patraukite skersinę rankeną žemyn **b** ir pasukite varčią 180 laipsnių **c**.



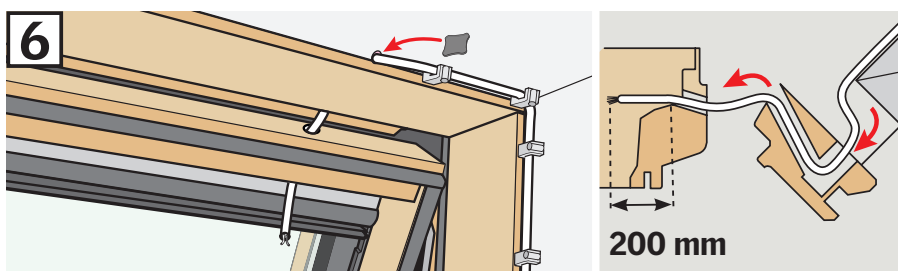
Atsuktuvu išimkite izoliacijos medžiagą iš viršutinio rėmo.



Nulaužkite izoliacijos medžiagos galą skylėje.



Pritvirtinkite izoliacijos medžiagą viršutiniame rėme iš naujo.



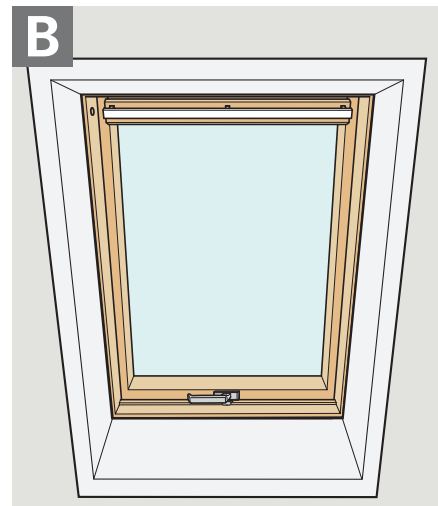
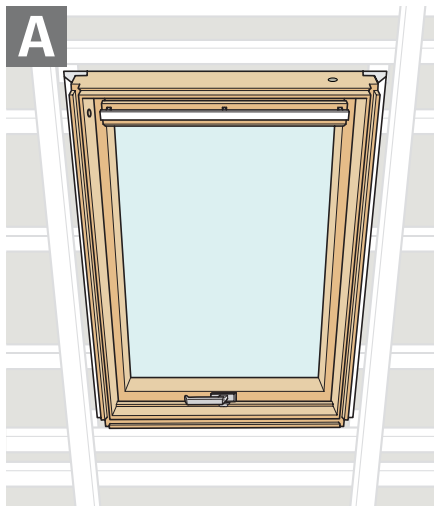
Praveskite kabelį per skylę, esančią viršutiniame rėme, ir per skylę varčioje. Jei yra, nuimkite dangtelį nuo varčios. Nupjaukite kabelį iki reikiamo ilgio, palikdami 200 mm perteklių. Uždėkite hermetiko aplink skylę. Pritvirtinkite kabelį ant apdailos.

Pasirinkite **paslėptus elektros laidus**

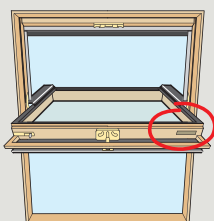
A arba **matomą elektros laidų montavimo B**.

A Paslėpti elektros laidai turi būti jungiami prieš tvirtinant vidines sienas ir montuojant apdailą.

B Matomą elektros laidų montavimą rinkitės, kai langai sumontuoti ir sienų apdaila pabaigta.



Remdamiesi duomenų plokšte, nustatykite lango tipą. Pirmieji trys ženklai rodo lango tipą. Pasirinkite atitinkamą puslapį.

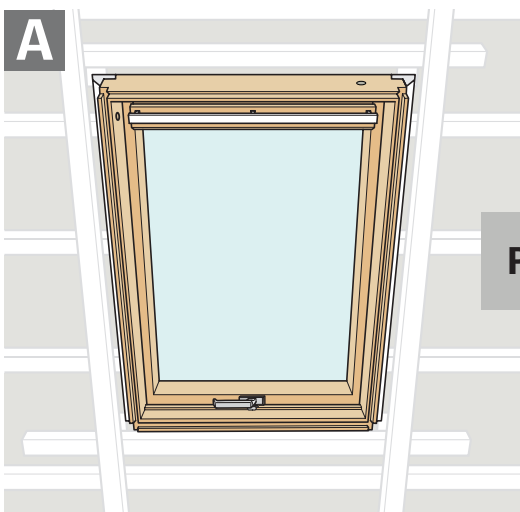


4.50.710.01899

XXX XXX XXXX

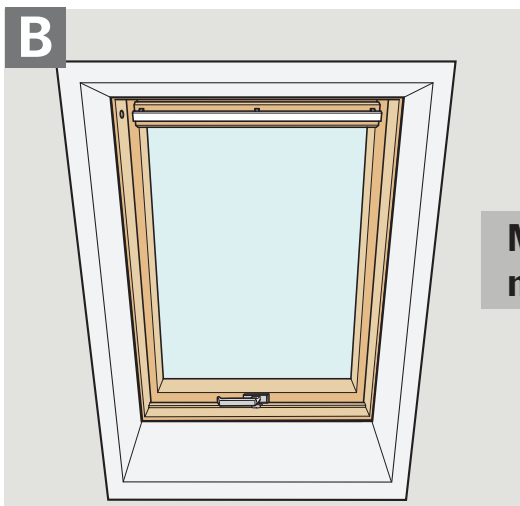
VELUX®

www.velux.com



Paslėpti elektros laidai

Psl. 9

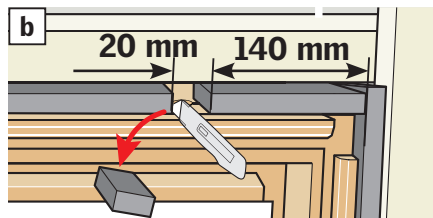
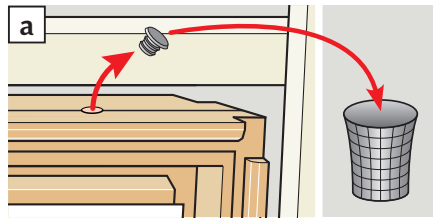
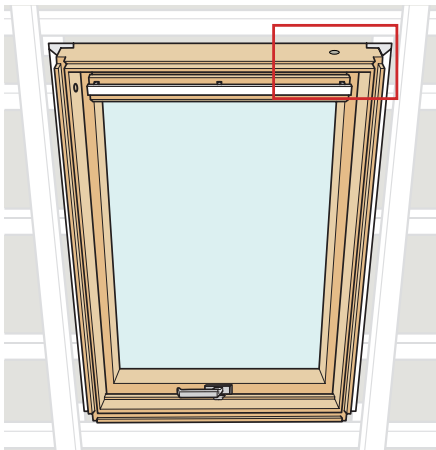


Matoma elektros laidų montavimo

Psl. 10

A

Paslėpti elektros laidai



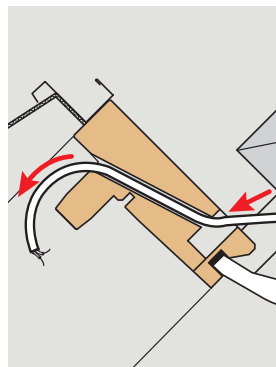
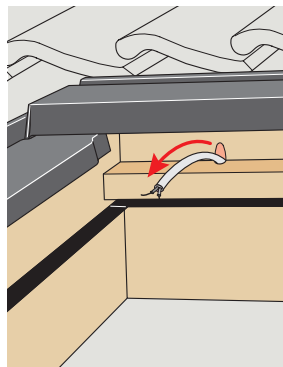
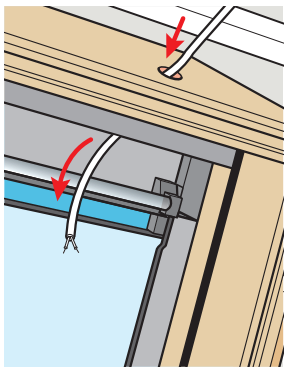
Nuimkite dangtelį **a**.
Jei montavimo komplekto BDX rėmo izoliacija yra pritvirtinta aplink langą, būtina išpjauti izoliacijos medžiagą aplink dangtelį **b**. Izoliacijos medžiagą būtina uždėti baigus jungti laidus.

GGL/GGU/GFL/VL/VU



GGL/GGU/GFL/VL/VU

Nuveskite kabelį per skylę viršutiniame rėme.

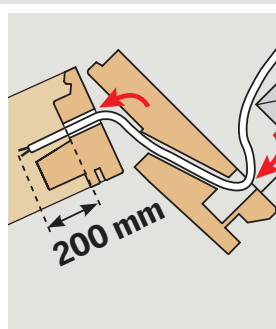
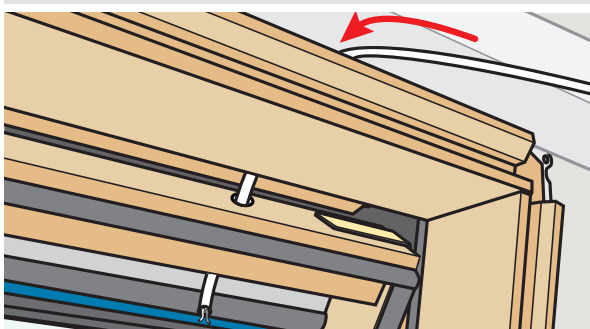
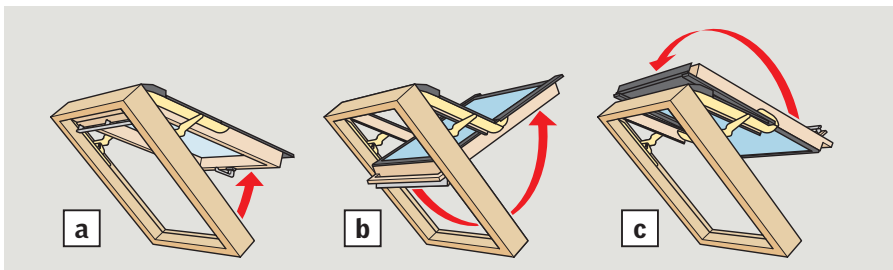


GHL/GHU/GPL/GPU



GHL/GHU/GPL/GPU

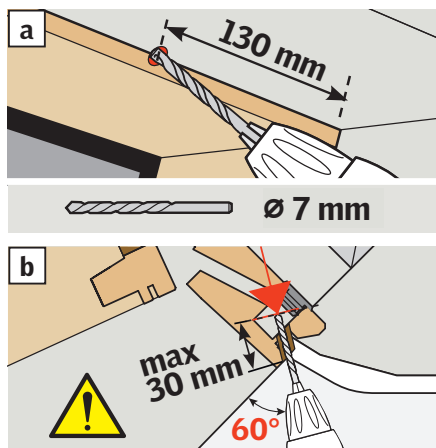
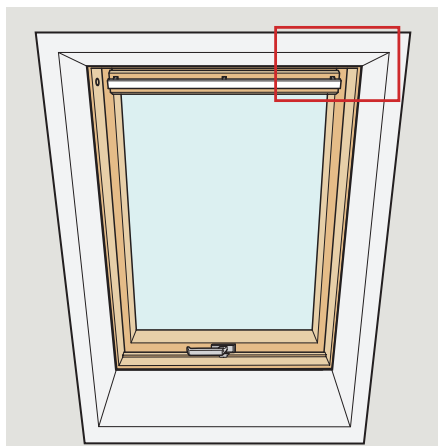
Paimdami už rankenos, atidarykite langą **a**. Patraukite skersinę rankeną žemyn **b** ir pasukite varčią 180 laipsnių **c**.



Nuveskite kabelį per skylę viršutiniame rėme ir per skylę varčioje. Jei yra, nuimkite dangtelį nuo varčios.

B

Matoma elektros laidų montavimo



Išgręžkite skylę laidams tarp viršutinio rėmo ir apdailos **[a]**.

⚠ Negręžkite giliau nei parodyta paveikslėlyje **[b]**.

GGL/GGU/GFL/VL/VU

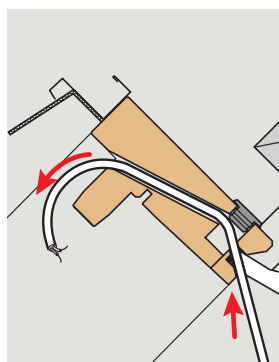
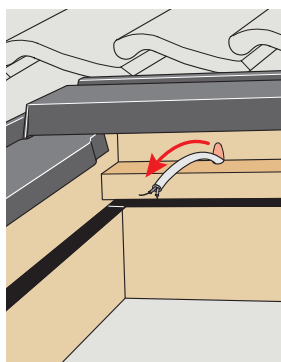
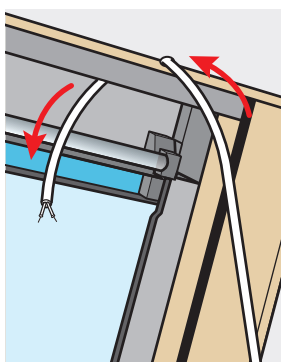
XXX XXX XXXX

VELUX

www.velux.com

GGL/GGU/GFL/VL/VU

Nuveskite kabelį per skylę viršutiniame rėme.



GHL/GHU/GPL/GPU

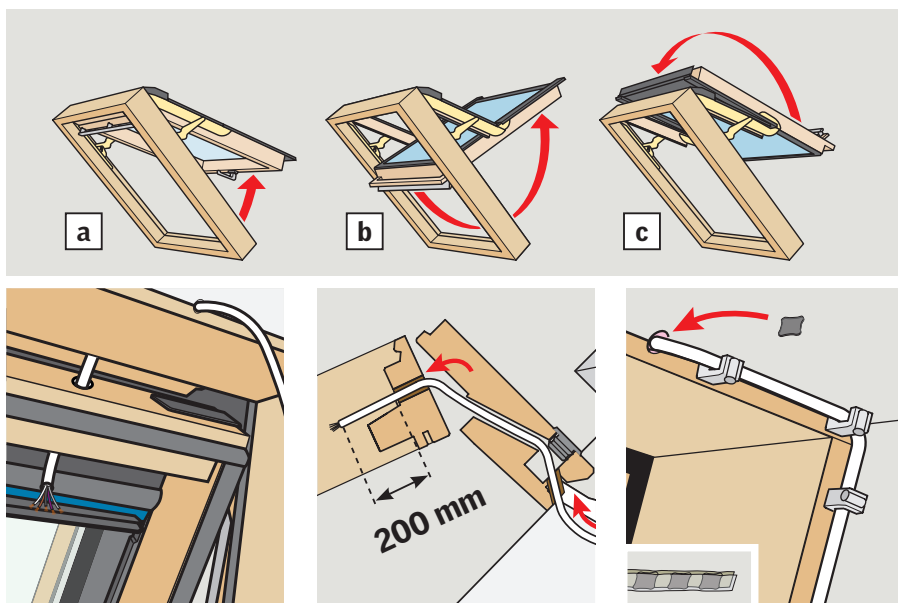
XXX XXX XXXX

VELUX

www.velux.com

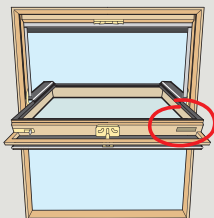
GHL/GHU/GPL/GPU

Paimdami už rankenos, atidarykite langą **[a]**. Patraukite skersinę rankeną žemyn **[b]** ir pasukite varčią 180 laipsnių **[c]**.



Praveskite kabelį per skylę, esančią viršutiniame rėme, ir per skylę varčioje. Jei yra, nuimkite dangtelį nuo varčios. Nupjaukite kabelį iki reikiamo ilgio, palikdami 200 mm perteklių. Uždėkite hermetiko aplink skylę. Pritvirtinkite kabelį ant apdailos.

Remdamiesi duomenų plokšte, nustatykite lango tipą. Pirmieji trys ženklai rodo lango tipą. Pasirinkite atitinkamą puslapį.



VELUX®

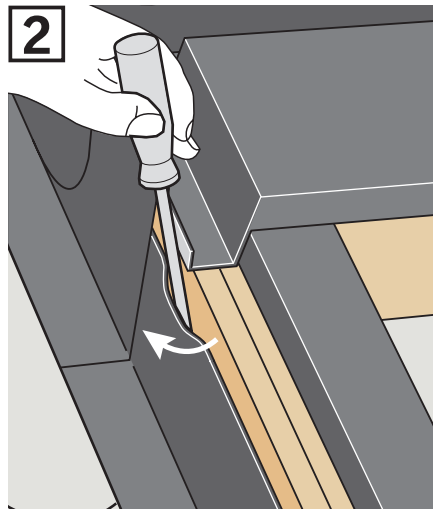
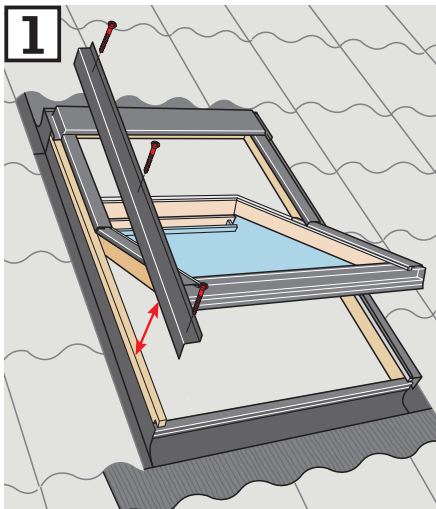
XXX XXX XXXX

GGL/GFL/GZL/GGU Psl. 12

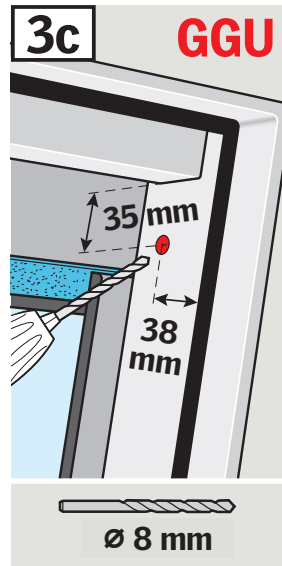
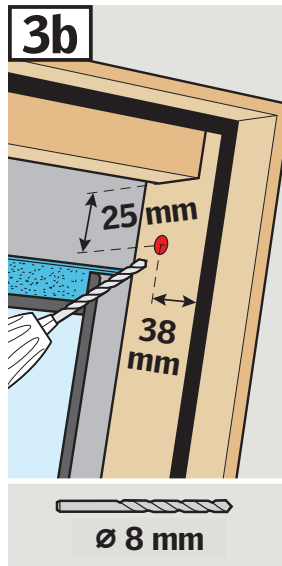
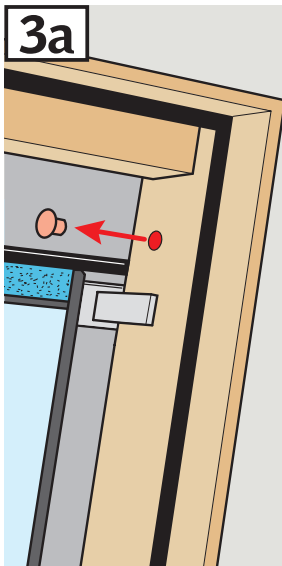
GPL/GPU Psl. 13

GHL/VTL Psl. 14

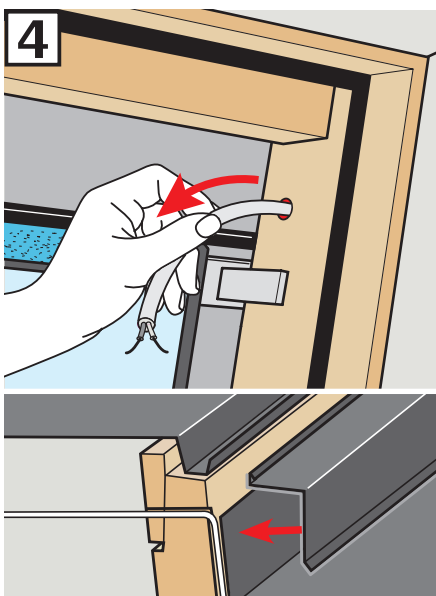
GGL/GFL/GZL/GGU



- 1 Nuimkite šoninį rėmo apvadą.
- 2 Sulenkite tarpinę šiek tiek į vidų.

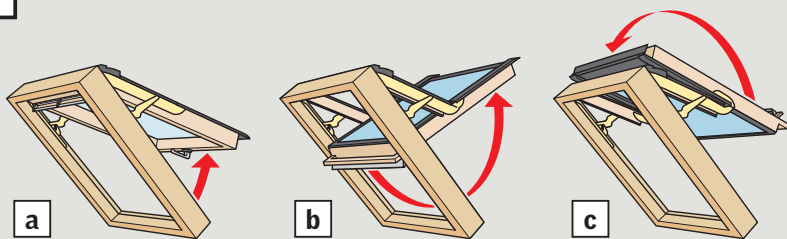


- 3a Langas su iš anksto išgręžta skylė: Nuimkite dangtelį.
- 3b Medinis langas be iš anksto išgręžtos skylės: Išgręžkite skylę.
- 3c Poliuretano langas be iš anksto išgręžtos skylės: Išgręžkite skylę.



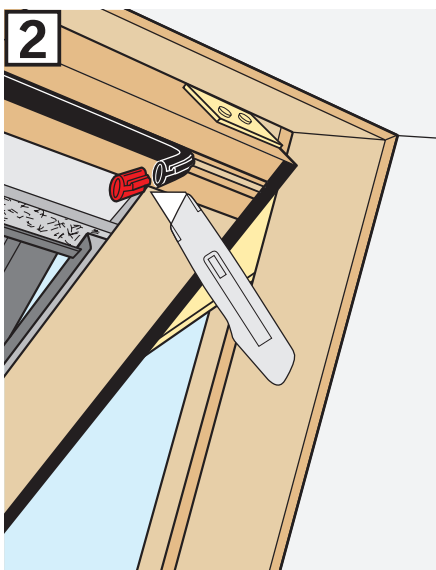
- 4 Nuveskite kabelį per skylę į langą.

1



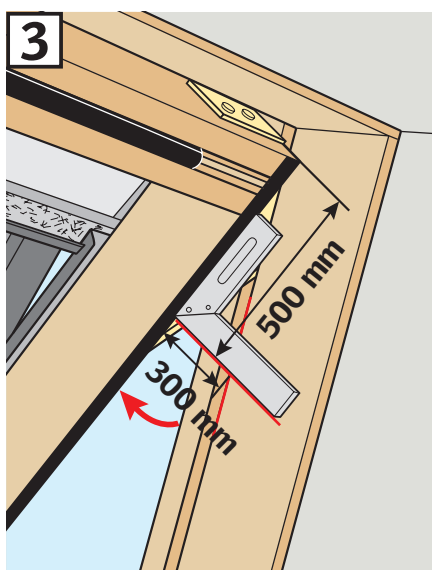
- 1** Paimdami už rankenos, atidarykite langą **a**. Patraukite skersinę rankeną žemyn **b** ir pasukite varčią 180 laipsnių **c**.

2



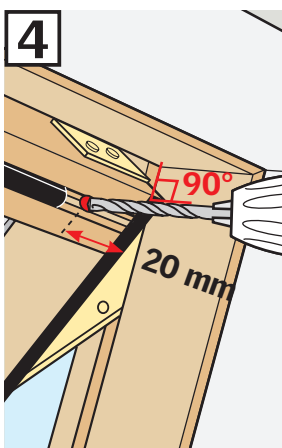
- 2** Patrumpinkite guminę tarpinę.

3



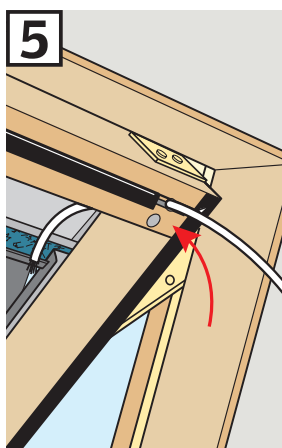
- 3** Nustatykite varčios atidarymo kampą, kaip parodyta.

4



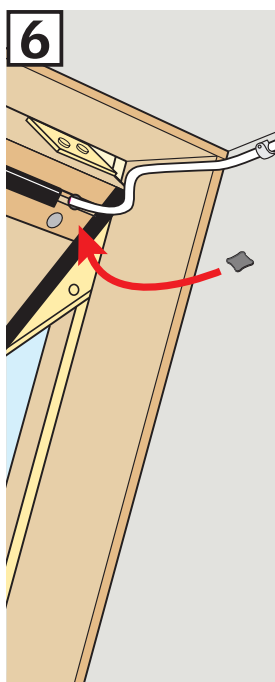
- 4** Palaikykite atidarymo kampą ir gręžkite skylę tinkamu kampu iki rėmo per varčią.

5

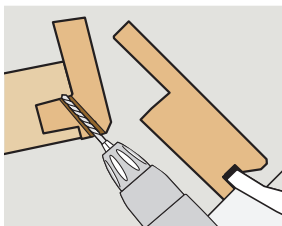


- 5** Praveskite kabelį per skylę, tada jį nupjaukite iki reikiamo ilgio, palikdami 200 mm perteklių.

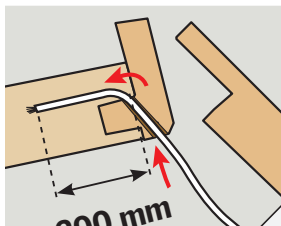
6



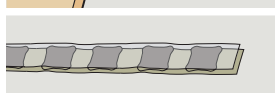
- 6** Uždėkite hermetiko aplink skylę. Pritvirtinkite kabelį ant apdailos.



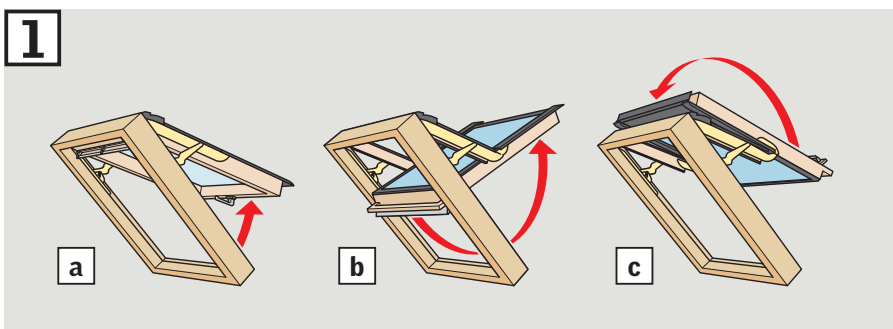
Ø 7 mm



200 mm

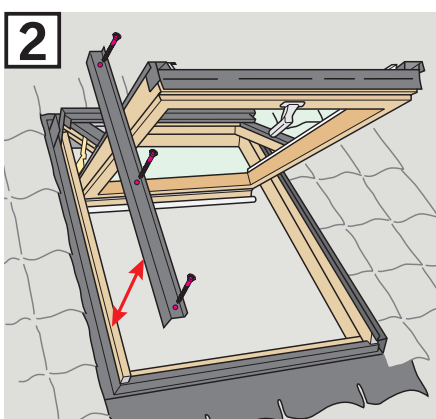


1



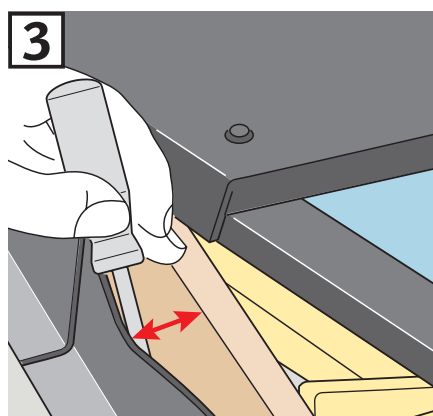
1 Paimdami už rankenos, atidarykite langą **a**. Patraukite skersinę rankeną žemyn **b** ir pasukite varčią 180 laipsnių **c**.

2



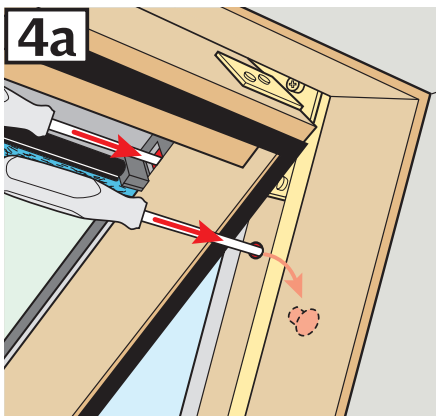
2 Nuimkite šoninį rėmo apvadą.

3



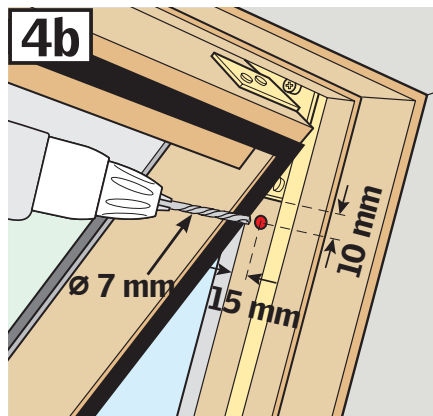
3 Palenkite tarpinę šiek tiek į vidų.

4a



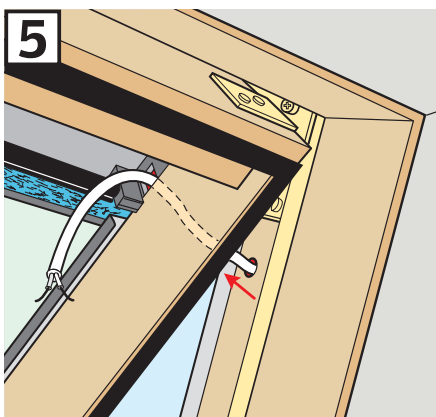
4a **Langas su iš anksto išgręžta skylė:** Nuimkite dangtį ir dangtelį.

4b



4b **Langas be iš anksto išgręžtos skylės:** Išgręžkite skylę.

5



5 Nuveskite kabelį per skylę į langą.

